

Die Comby-Mutter, ein modernes Befestigungselement

Author : Hartmut Mossig / BURDE-CO

Mit einer Schraubenverbindung werden einzelne Teile lösbar zu einer größeren Einheit zusammengefügt. Beim Anziehen einer Schraubenverbindung wird die Schraube auf Zug und die Mutter auf Druck beansprucht. Die dabei auftretenden Spannungen in einer Schrauben-Mutter-Verbindung sind im **Bild 1** schematisch dargestellt. Infolge Kerbwirkung zeigen sich an der Schraube, aufgrund von Zugbelastung, erhebliche Spannungskonzentrationen, die sich wie folgt verteilen:

- (a) - im Schaftübergang
- (b) - im Schaft
- (c) - im Gewindeauslauf
- (d) - im freien belasteten Gewindeteil
- (e) - im ersten Gewindegang.

Neben der Zug-Druck-Beanspruchung sind Schraubenverbindungen im Betrieb häufig Schwingbeanspruchungen ausgesetzt. Diese sind für die Dauerhaltbarkeit von Bedeutung, da die Schraube - als ein extrem gekerbtes Bauteil - in erster Linie dauerbruchgefährdet ist. Aus **Bild 1** ist zu ersehen, daß in dem Spannungsverteilungsdiagramm drei Spannungsüberhöhungen besonders hervortreten. Das Maximum der örtlichen Beanspruchungen befindet sich im allgemeinen im ersten in das Mutterngewinde eingeschraubten Bolzengewindegang (erster tragender Gewindegang). Die extreme Spannungsüberhöhung an dieser Stelle wird hervorgerufen durch die Kerbwirkung des Gewindes und die Krafteinleitung in die Gewindeflanke, sowie durch die Biegebeanspruchung infolge der Flankenbelastung und nicht zuletzt durch die ungleichmäßige Lastverteilung auf die im Eingriff befindlichen Gewindegänge (siehe **Bild 2**). Diese ist die Hauptursache, daß hier im Schadensfall vornehmlich die Dauerbrüche auftreten. Grundsätzlich sind alle Maßnahmen, welche die wirksamen Spannungsspitzen reduzieren, geeignet, die Dauerhaltbarkeit von Schraubenverbindungen zu erhöhen. Zur Vorbeugung der Gefahr eines Dauerbruches können mutterseitig folgende Maßnahmen ausgeführt werden:

- kegeliger Gewindeeinlauf; ein Konus im Bereich des ersten tragenden Gewindeganges verringert die auftretende Spannungsspitze
- elastische Gestaltung der Mutter im Bereich der Krafteinleitung und damit bessere Lastverteilung.
- neben der konstruktiven Gestaltung wird die Nachgiebigkeit der Verbindung vom Werkstoff (E-Modul) und der Festigkeit (Verformung der Gewindegänge) der Mutter beeinflusst. Die Festigkeitsklasse der Mutter soll der Festigkeitsklasse des Bolzens entsprechen.

Höhere Festigkeiten der Mutter sind zulässig, da im Schadensfall der Bolzen ausfallen sollte. Durch die konstruktive Gestaltung - wie Verwendung von zusätzlichen Federelementen, Hülsen etc. läßt sich die Dauerhaltbarkeit einer Verbindung verbessern. Das Anwendungsgebiet sollte sich auf die unteren Festigkeitsklassen, bis einschließlich Festigkeitsklasse 8.8 beschränken. Obige Maßnahmen werden weitgehend von den sogenannten Comby-Muttern erfüllt (siehe **Bild 3**). Durch die elastische Gestaltung im Bereich des Gewindelaufes wird die Spannungsspitze reduziert. Dieses wird erreicht, indem handelsübliche Muttern so gestaltet werden, daß diese mit Scheiben, welche in der Regel drehbar und unverlierbar angebracht werden, versehen werden. Es ist eine Vielzahl von Scheibenformen und -durchmessern im Handel erhältlich, welche jeweils auf bestimmte Verwendungszwecke ausgelegt wurden. Die Standardausführung wird mit gewölbten Federscheiben geliefert. Andere Varianten, wie z. B. Unterlegscheiben, Kontaktscheiben, Federzahnscheiben, Square-Cone-Scheiben (Scheiben mit besonderer Biegesteifigkeit) oder auch Dichtscheiben können für den jeweiligen Einsatzfall günstige Problemlösungen darstellen.

Die Funktion einer Schraubenverbindung ist neben der Dauerhaltbarkeit weiterhin maßgeblich von der Nachgiebigkeit der Schraube und den verspannten Teilen sowie von der Vorspannkraft abhängig. Bei der

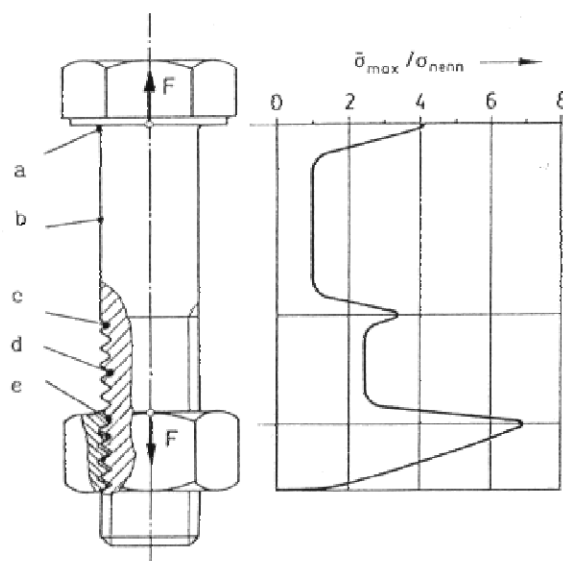


Bild 1: Spannungsverteilung einer Schraubenverbindung bei mechanischer Beanspruchung

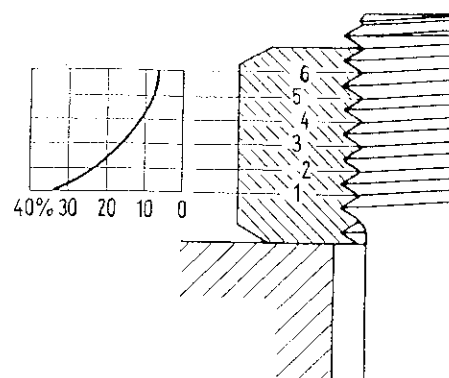


Bild 2: Lastverteilung am eingeschraubten Gewinde

Montage wird die Schraube beim Aufbringen der Vorspannkraft gelängt, die verschraubten Teile werden dabei zusammengedrückt. In den Trennfugen einer Schraubenverbindung wirkt nach der Montage eine Klemmkraft, die gleich der Montagevorspannkraft ist. Unter Betriebsbedingungen muß in jedem Fall gewährleistet sein, daß eine Restvorspannkraft erhalten bleibt, da sich andernfalls die Verbindung lockert und zum Versagen der Montageeinheit führt. Ist die Vorspannkraft zu hoch, wird die Schraube überbeansprucht, während eine zu niedrige Vorspannkraft im Betriebszustand zu einem Lockern bzw. Losdrehen der Verbindung führen wird. Im Betriebszustand wird die Schraube durch die Betriebskraft gelängt. Bei ungenügender Vorspannkraft oder bei Überbeanspruchung der Schraubenverbindung führt dies zum Klaffen der verspannten Teile. Der Anziehvorgang bei der Montage ist somit hinsichtlich der Funktions- und Betriebssicherheit von entscheidender Bedeutung. In einem gelockerten Verband ist die Schraubenverbindung besonders dauerbruchgefährdet. u. U. ist der Reibschluß nicht mehr gegeben oder die Verbindungselemente lösen sich vollständig und gehen verloren.

Comby-Muttern, welche mit Federscheiben versehen sind, üben eine Sicherungswirkung gegen Lockern aus (z. B. bei axial aufgebrachtten Betriebslasten). Dies geschieht durch ein mitverspanntes Feder-element. Dieses kann durch eine geeignete Scheibenauswahl so gestaltet werden, daß größere Federwege und durch verschiedene Formgebung der Scheiben „flache“ oder „steile“ Federkennlinien erreicht werden. Häufig wird eine Schraubenverbindung nicht nur axial beansprucht, sondern es treten im Betriebszustand noch Querkräfte senkrecht zur Schraubenachse auf. Ist diese zusätzliche Beanspruchung zeitlich wechselnd, z. B. durch Vibration, wird die Reibung vermindert. Das kann bis zur Aufhebung der Selbsthemmung führen. Die Folge ist 'dann ein Losdrehen der Verbindung. Um dieses dauerhaft zu vermeiden, sind geeignete Sicherungsmaßnahmen zu ergreifen. Diese sind bereits bei der Teilgestaltung und auch bei der Montage zu beachten; denn es gilt: Ist eine Schraubenverbindung richtig dimensioniert, korrekt vorgespannt und im Betriebszustand nicht überlastet, wird sich diese weder lockern noch losdrehen.

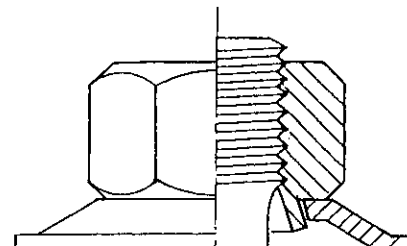


Bild 3: Mutter mit angerollter Federscheibe

Eine falsch bemessene oder montierte Verbindung, die kurzzeitig oder gar dauernd in den Trennfugen klafft, wird auch durch zusätzliche Sicherungsmaßnahmen nicht betriebssicher. Comby-Muttern sind in begrenztem Umfang für diese Einsatzfälle geeignet. Es kommen ausschließlich Muttern mit einer zusätzlichen Sicherung in Frage. Für untergeordnete Zwecke sind Comby-Muttern mit Polyamidring einsetzbar, sonst sind solche mit Ganzmetallsicherung zu empfehlen. Die Ganzmetallsicherungsmuttern werden durch eine Gewindeverformung hergestellt. Sie stellen somit eine kraftschlüssige Verbindung dar. Die Abnahme erfolgt nach DIN 267 Teil 15. Sicherungsmuttern mit Polyamidring entsprechen der bekannten Form nach DIN 985 und werden zusätzlich mit den gewünschten Scheiben versehen.

In der Vergangenheit sind viele Arten von Schraubensicherungen auf den Markt gekommen. Ein Teil dieser Varianten hat Eingang in die Normung gefunden und hat sich auch bewährt. Andere Sicherungselemente sind nur für spezielle Belastungen (z. B. Betriebskräfte in axialer Richtung) einsetzbar, andere wieder nur in bestimmten Festigkeitsbereichen. Hier muß man dem Konstrukteur überlassen, für den vorhandenen Belastungsfall die richtige Sicherungsvariante auszuwählen. Darüber hinaus haben Comby-Muttern den Vorteil, daß durch die drehbar angebrachten Scheiben oberflächengeschützte Flächen bei dem Verschraubungsvorgang nicht beschädigt werden. Auch wird durch die große Auflagefläche die Flächenpressung vermindert.

Comby-Muttern sind innovative und im Zeitalter der Roboter montagegerechte Verbindungselemente, welche vielen Ansprüchen gerecht werden. Die technischen und wirtschaftlichen Vorteile von Comby-Muttern können wie folgt zusammengefaßt werden:

- Verbesserung der Haltbarkeit bei dynamischer Beanspruchung
- Sicherung gegen Lockern und Verlieren durch geeignete Gestaltung der Mutter und der Scheiben
- größere Auflagefläche und damit geringere Flächenpressung U bessere Überdeckung bei größeren Durchgangs- oder Langlöchern
- schnellere Montage, da nur ein Teil zugeführt werden muß
- einfachere Montage, besonders an schwer zugänglichen Stellen
- Gewährleistung des richtigen Einbaus, denn das Sicherungselement kann nicht vergessen oder vertauscht werden
- Bestellung und Lagerhaltung werden rationalisiert.

Die Comby-Muttern erobern immer neue Einsatzgebiete. Mit fortschreitender Automatisierung nimmt ihre Vielfalt ständig zu. Ein Ende dieser Entwicklung ist nicht absehbar, da gerade im lohnintensiven Montagebereich noch ein großes Rationalisierungspotential aktiviert werden kann.

Schrifttum: Kloos, Schneider: Untersuchung verschiedener Einflüsse auf die Dauerhaltbarkeit von Schraubenverbindungen; Bossard: Handbuch der Verschraubungstechnik.